

**Montage en Installatievoorschrift Prefab gas aansluitleiding type Kelderdoorvoer.
Niet zakkend gebied Klasse 0 (0-0,05mtr grondzakking)**

Montagevoorschrift

De aansluitleiding wordt door de doorvoeropening de kelderruimte ingevoerd.
Met deze uitvoering (zie situatieschets) kunnen geen grondzakkingen worden opgevangen.
De leidingen mogen **niet ingekort worden. (PE en/of koper).**
Het binnendringen van vocht, vuil, water etc tijdens het invoeren moet worden voorkomen.
Dit geldt voor zowel de koperen buis zelf, als de ruimte tussen de mantelbuis en de koperen buis.
Voor transport en aanleg zijn de leidingen voorzien van stofkappen welke tot het moment van aansluiten moeten blijven zitten.

Installatie voorschrift (de aanleg).

Sleuf graven zodat de aansluitleiding in horizontale positie van buiten naar binnen kan worden ingevoerd. Het verdient aanbeveling om de aansluitleiding zo kort mogelijk achter de kelderwand te beugelen. (zie blad 2).

Voor het afwerken van de ruimte tussen de aansluitleiding zie bijgaande situatieschets.

De mantelbuis afzagen op max. 20mm afstand van de kelderwand, zowel de binnen- als buitenzijde afbramen en aanschuiven. Eventueel aanwezig vuil en vetresten dienen worden te verwijderd.
Controleer de diameter van de mantelbuis en de aansluitleiding voor de juiste CSD Slipsil afdichtingsplug. Schuif de aansluitleiding in de mantelbuis en monteer aan de buitenzijde de CSD Slipsil afdichtingsplug. Monteer aan de binnenzijde de centreerplug, hiervoor mag ook een CSD Slipsil worden toegepast. De totale geveldoorvoering moet gasbelemmerend zijn volgens de daarvoor geldende normen. De aansluitleiding mag niet worden gebogen.

Tabel			
diameter	diameter	art.no.	art.no.
Mantelbuis	Pe	CSD Afd.plug	Centreerplug
50x3mm	25mm	52525	55227
63x3mm	25mm	52507	55232
63x3mm	32mm	52508	55230

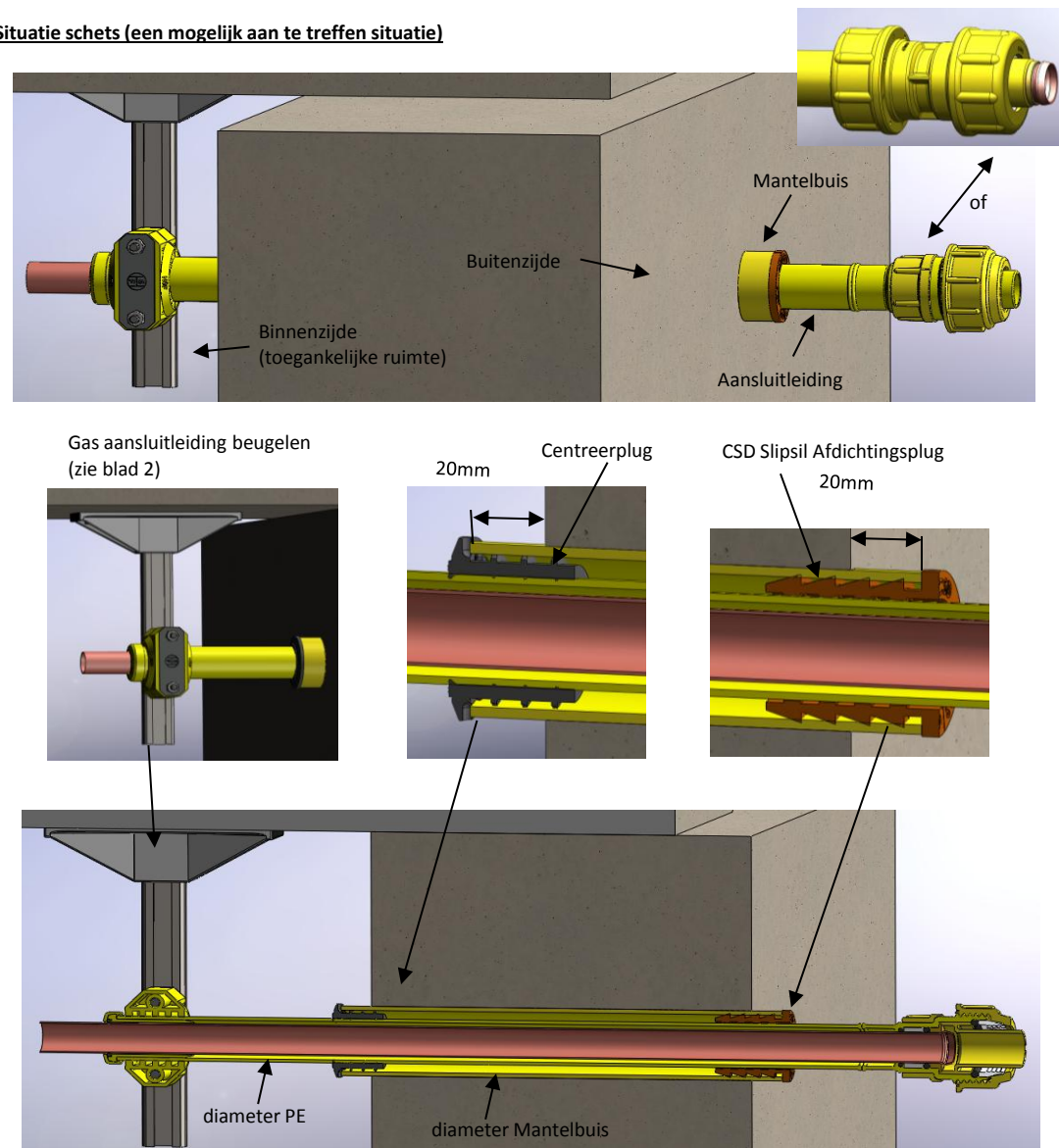
De stroomopwaartse kant (overgangskoppeling zijde) wordt gekoppeld aan de Pe aansluitleiding die vanaf het opzetstuk aangelegd is, tot op een afstand vanaf de kelderwand, minimaal 0,20 meter. Zie voor aansluiten op de diverse type koppelingen bijgaande instructies. (MI 1071 en MI 1072).

Beugelen van de leiding..

Na aanleg moet de aansluitleiding in de kelderruimte (kraanzijde) gebeugeld worden volgens bijgaande instructie (zie blad 2)

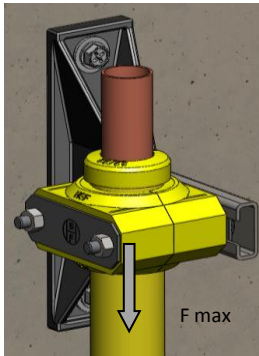
Na installatie en afmontage dient het geheel op sterkte en gasdichtheid gecontroleerd te worden volgens de voorschriften van de Netbeheerder.

Situatie schets (een mogelijk aan te treffen situatie)



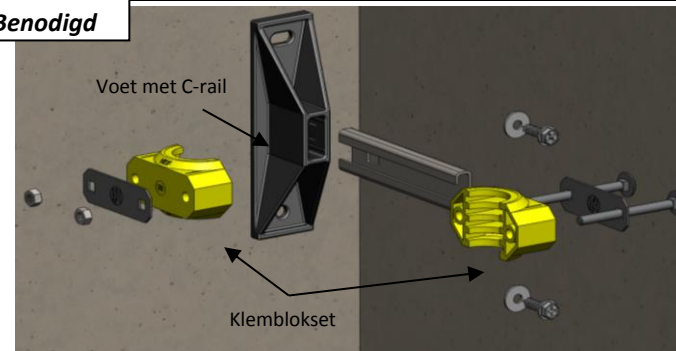
Indien u vragen en/of opmerkingen heeft over het product of onze handleiding dan kunt u deze doorgeven via: info@hsf-elements.nl

Beugelen



De Kelderdoorvoer wordt gebeugeld met 1 Leidingbeugelset t.p.v. de Steunbus
 $F_{max} = 600N$

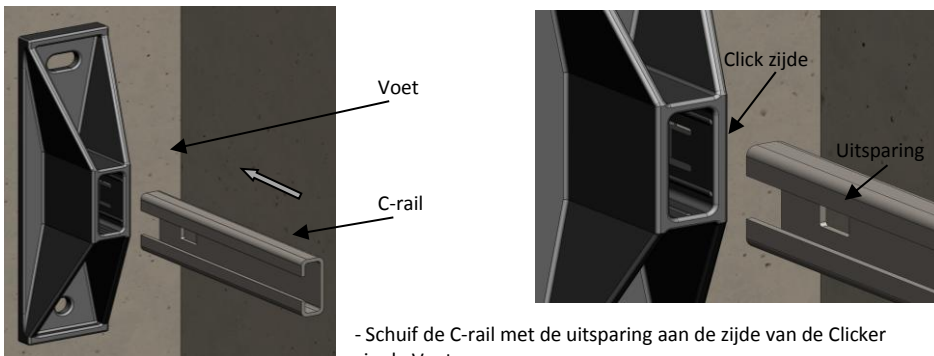
Benodigd



1x Leidingbeugelset
1x Klemblokkenset

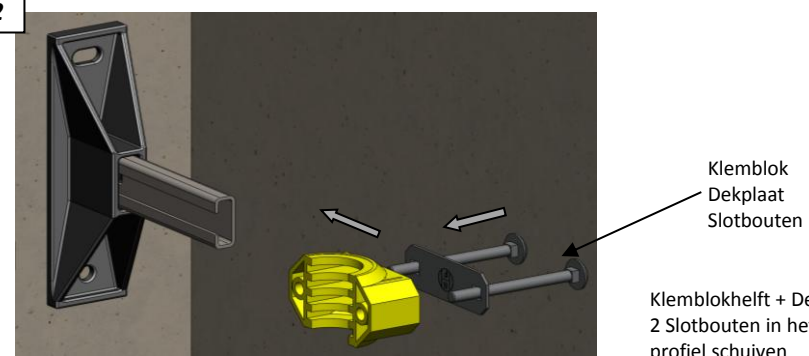
Indien de schroeven niet meegeleverd worden, deze zelf aanleveren.

1



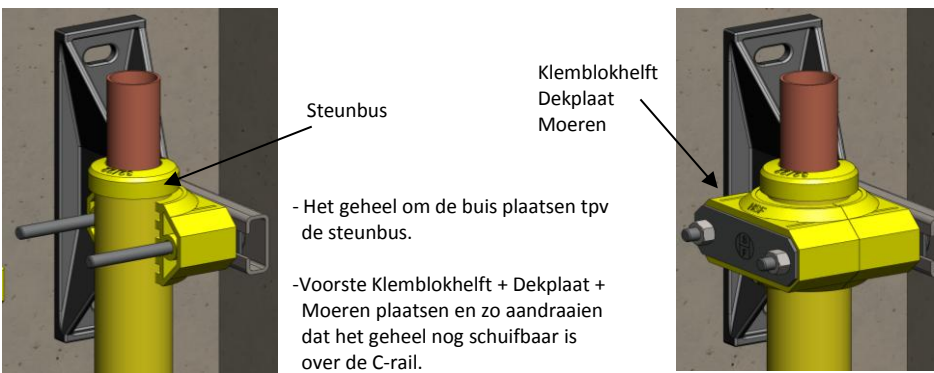
- Schuif de C-rail met de uitsparing aan de zijde van de Clicker in de Voet.

2



Klemblokhelft + Dekplaat en 2 Slotbouten in het C-rail profiel schuiven

3



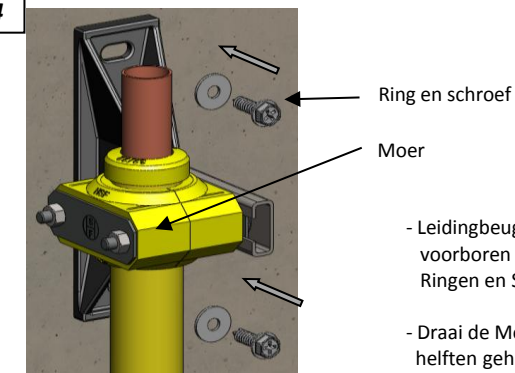
Steunbus

Klemblokhelft
Dekplaat
Moeren

- Het geheel om de buis plaatsen t.p.v. de steunbus.

- Voorste Klemblokhelft + Dekplaat + Moeren plaatsen en zo aandraaien dat het geheel nog schuifbaar is over de C-rail.

4



Ring en schroef

Moer

- Leidingbeugel tegen de wand drukken, gaten overnemen, voorbereiden en beugel afmonteren met de daarvoor bestemde Ringen en Schroeven.

- Draai de Moeren van de Klemblokkenset aan, tot de klemblokhelften geheel gesloten zijn.

Indien u vragen en/of opmerkingen heeft over het product of onze handleiding dan kunt u deze doorgeven via: info@hsfbv.nl